

NEDERLANDS	2
ENGLISH	4
DEUTSCH	6
FRANÇAIS	8
ESPAÑOL	10
ITALIANO	12



Installatie instructies
Uitlaatgas / koelwaterscheider

Installation instructions
Exhaust gas /
cooling water separator

Einbauanleitung
Abgas / Kühlwassertrennung

Instructions d'installation
Séparateur de gaz d'échappement /
de liquide de refroidissement

Instrucciones de instalación
Separador de gases de escape / agua de refrigeración

Istruzioni per l'installazione
Separatore gas di scarico / acqua di raffreddamento



Exhaust gas / cooling water separator

LGS

1 Inleiding

De Vetus uitlaatsysteem-onderdelen zijn uitsluitend geschikt om te worden toegepast in watergeïnjecteerde uitlaatsystemen.

De maximale continue gebruikstemperatuur van de uitlaatgas/koelwaterscheider type LGS bedraagt 70°C.

- Pas een temperatuuralarm toe om een te hoge uitlaatsysteemtemperatuur te signaleren.
- Indien om de tegendruk in het uitlaatsysteem te verlagen de hoeveelheid geïnjecteerd koelwater wordt verminderd dient gecontroleerd te worden dat er tijdens stationair draaien van de motor toch voldoende water geïnjecteerd wordt. Een te hoge temperatuur van het uitlaatsysteem wordt hiermee voorkomen.
- Ook als de menging van het koelwater met de uitlaatgassen niet optimaal is kan een te hoge temperatuur in het uitlaatsysteem het gevolg zijn.

Dit verschijnsel doet zich bijvoorbeeld voor bij een stationair draaiende motor; in het bijzonder in die gevallen waarbij de op de motor gemonteerde koelwaterinjectiebocht vrijwel horizontaal is opgesteld.

Tref indien noodzakelijk voorzieningen om de menging van koelwater met uitlaatgassen te verbeteren.

Pas als uitlaatleiding bij met water geïnjecteerde uitlaatsystemen een geschikte kwaliteit slang toe.

Deze slang moet gewapend zijn, bestand zijn tegen uitlaatgassen, een hoge temperatuur (100°C) en olieresten. Voor het verwerken is goede buigzaamheid een vereiste terwijl de slang bij verhitting niet mag 'inklappen'.

Vetus uitlaatslang voldoet aan alle hiervoor gestelde eisen.

Zonder bezwaar kunnen aan de inlaat- en de uitlaatzijde verschillende diameters worden toegepast.

Houdt echter wel met de volgende richtlijn rekening:

Slangdiameter:	Motorvermogen tot:
ø 40 mm	18 kW (24,5 pk)
ø 45 mm	22 kW (30 pk)
ø 50 mm	28 kW (38 pk)
ø 60 mm	39 kW (53 pk)
ø 75 mm	63 kW (86 pk)
ø 90 mm	89 kW (121 pk)

⚠ WAARSCHUWING

Tijdens stilstand van de motor moet de afsluiter in de **koelwaterafvoer** gesloten zijn.

Tijdens varen met stilstaande motor (onder zeil) kan bij een geopende afsluiter water van buiten de uitlaatgas/koelwaterscheider worden in gestuwd.

Als water uit de uitlaatgas/koelwaterscheider via de uitlaatedemper in het uitlaatsysteem van de motor terecht komt (bijvoorbeeld onder zeil als het schip extreem rolt of stamp) zal dit onherroepelijk tot schade aan de motor leiden.

2 Installatie

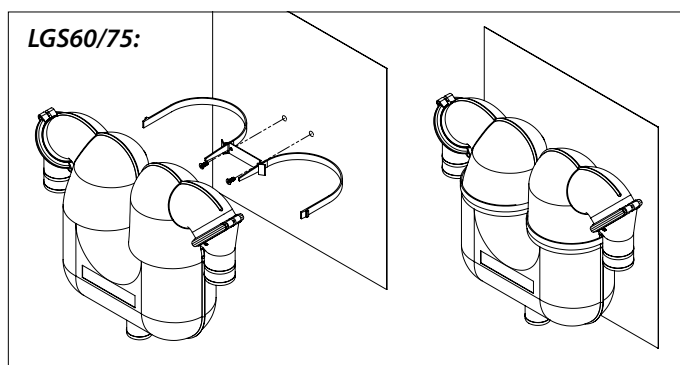
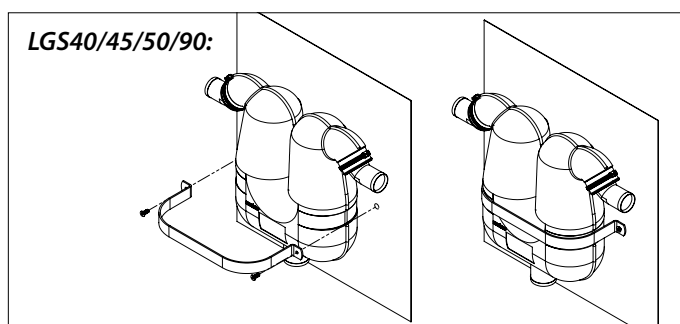
2.1 Opstelling uitlaatgas/koelwaterscheider

Stel de uitlaatgas/koelwaterscheider zoveel mogelijk **vertikaal en boven de waterlijn** op.

De uitlaatgas/koelwaterscheider vervangt bij juiste installatie de zwanehals. Het hoogste punt van de uitlaatgas/koelwaterscheider moet zich daarom minimaal 45 cm boven de waterlijn bevinden.

Bij een zeilschip moet de uitlaatgas/koelwaterscheider tevens zoveel mogelijk midscheeps worden opgesteld; hiermee wordt voorkomen dat als het schip onder een helling vaart het hoogste punt zich aanzienlijk lager bevindt dan de vereiste 45 cm boven de waterlijn.

De uitlaatgas/koelwaterscheider bevat tijdens bedrijf water. Het gewicht neemt hierdoor toe, monteer daarom de uitlaatgas/koelwaterscheider met de meegeleverde montageband (LGS 40, 45, 50, 90) c.q. Ty-raps® (LGS 60, 75) tegen een vlak en voldoende stevig schot.



2.2 Uitlaatleiding

Om een goede afvoer, van het in de uitlaatleiding resterende koelwater, te verzekeren dient de uitlaatleiding, vanaf de uittrede tot aan de spiegeldoover, over de volledige lengte op afschot te worden geïnstalleerd.

De uitlaatslang bevat tijdens bedrijf water. Het gewicht neemt hierdoor aanzienlijk toe, ondersteun daarom de uitlaatslang.

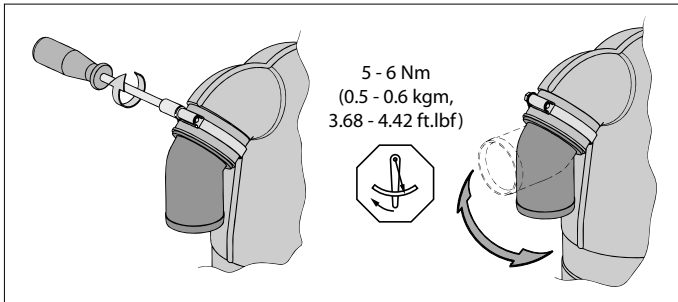
2.3 Aansluitingen uitlaatslang

Om de uitlaatslangen optimaal op de uitlaatgas/koelwaterscheider te kunnen aansluiten zijn **beide** slangaansluitingen 360° draaibaar. Beide slangaansluitingen kunnen als 'IN' of 'UIT' fungeren!

LGS 40, 45, 50:

Draai de slangklemmen los alvorens de slangaansluitingen te verdraaien!

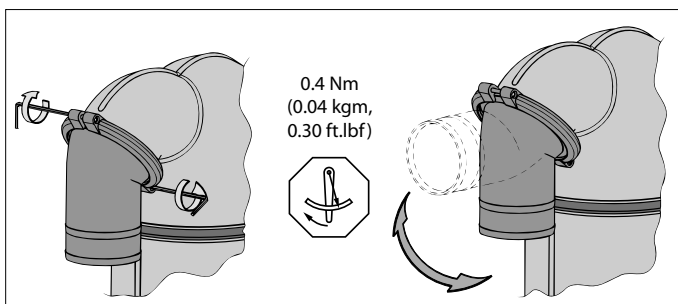
Schroef de slangaansluitingen weer vast met een aanhaalmoment van 5 - 6 Nm.



LGS 60, 75, 90:

Draai de slangklemmen los alvorens de slangaansluitingen te verdraaien!

Schroef de slangaansluitingen weer vast met een aanhaalmoment van 0,4 Nm



- Gebruik uitsluitend water en/of zeep, dus geen vet- of oliehoudende producten, om het monteren van de slang op de slangaansluitingen te vereenvoudigen.
- Monteer elke slangverbinding met 2, roestvaststalen - 12 mm brede, slangklemmen.

2.4 Waterafvoer

Om het koelwater af te voeren moet een huiddoorvoer met afsluiter en slangpilaar worden geïnstalleerd.

LGS 40, 45, 50 : G 1 1/2"

LGS 60, 75 : G 2"

LGS 90 : G 3"

Houdt bij het kiezen van de plaats voor de huiddoorvoer met het volgende rekening:

- het uitstromen van koelwater mag niet worden belemmerd,
- tijdens varen mag geen stuwdruk ontstaan; water zal dan van buitenaf de uitlaatgas/koelwaterscheider instromen!
- de huiddoorvoer mag zich **boven of maximaal 7,5 cm onder de waterlijn** bevinden.

Pas een gewapende waterslang, of een uitlaatslang toe om de uitlaatgas/koelwaterscheider op de huiddoorvoer aan te sluiten.

LGS 40, 45, 50 : 38 mm (1 1/2")

LGS 60, 75 : 50 mm (2")

LGS 90 : 75 mm (3")

2.5 Zender voor temperatuuralarm

Een zender voor een temperatuuralarm kan in de uitlaatslang van de motor worden gemonteerd.

3 Installatie voorbeeld

Afgebeeld is een uitlaatsysteem met een uitlaatdemper, type LP, de uitlaatgas/koelwaterscheider, type LGS, een uitlaatspiegeldoosje en een koelwaterafvoer.

De inloop van achteropkomend water wordt vrijwel volledig voorkomen door het extra hoogteverschil tussen de waterlijn en de uitlaatgas/koelwaterscheider.

Na het stoppen van de motor zal het water dat zich nog in de uitlaatslang bevindt (tussen hoogste punt uitlaatsysteem en uitlaatdemper) teruglopen naar de uitlaatdemper.

Om de hoeveelheid teruglopend water naar de uitlaatdemper zoveel mogelijk te beperken dient de uitlaatgas/koelwaterscheider, indien mogelijk, zo dicht mogelijk bij de uitlaatdemper te worden opgesteld.

Het water in de uitlaatgas/koelwaterscheider zal, tot hetzelfde niveau als de waterlijn bereikt is, via de huiddoorvoer weglopen.

4 Onderhoud

- Controleer regelmatig alle slangverbindingen op gas- en waterdichtheid.
- Tap alvorens het schip in de winterberging ingaat de uitlaatgas/koelwaterscheider af door de buitenboordafsluiter in de afvoerleiding te openen.

1 Introduction

The Vetus exhaust system components are only suitable for use in water-injected exhaust systems.

The maximal continuous operating temperature of the exhaust gas / cooling water separator type LGS is 70° C.

- Install a temperature alarm to signal the fact that the temperature of the exhaust system is too high.
- If the quantity of water injected is reduced with a view to reducing the back pressure in the exhaust system, check to ensure that sufficient water is also injected while the motor is running at a standstill. This will prevent the exhaust system from overheating.
- If the mixing of the cooling water with the exhaust gasses is not optimal, this may result in the overheating of the exhaust system.

This will occur if the motor is running at a idle speed, particularly in those cases in which the cooling water injection bend mounted on the motor is virtually horizontal.

If necessary, take the necessary measures to improve the mixing of the cooling water with the exhaust gasses.

Ensure that hose of a suitable quality is used as an outlet pipe for water-injected exhaust systems.

The hose must be reinforced and able to withstand exhaust gasses, high temperatures (100° C, 212°F) and oil residue. The hose must be suitably flexible for processing yet it must not collapse when heated.

Vetus exhaust hose meets all of the necessary requirements.

Different diameters can be used on the inlet and outlet side without any problem.

However, the following guidelines should be respected :

Engine power to:	Hose dia.
18 kW (25 hp)	ø 40 mm
23 kW (32 hp)	ø 45 mm
29 kW (40 hp)	ø 50 mm
40 kW (55 hp)	ø 60 mm
65 kW (90 hp)	ø 75 mm
93 kW (125 hp)	ø 90 mm

⚠ WARNING

The valve in the cooling water **drainage pipe** must be closed while the motor is at a standstill.

When sailing with the motor at a standstill (when using only the sails), water from outside can be forced into the exhaust gas / cooling water separator if the valve in the cooling water drainage pipe is left open.

If water from the exhaust gas / cooling water separator enters the exhaust system of the motor via the outlet damper (for example if the ship rolls or pitches wildly while sailing) this will inevitably result in damage being caused to the motor

2 Installation

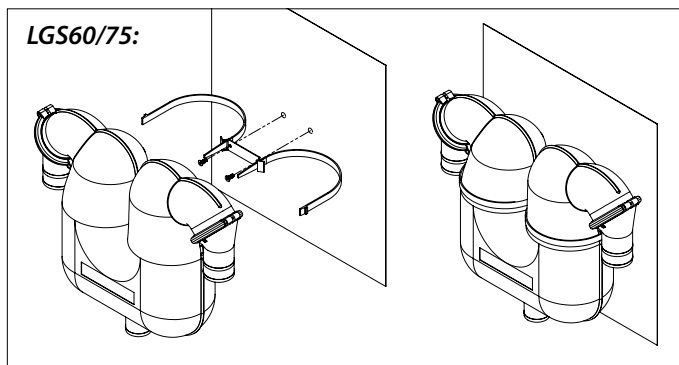
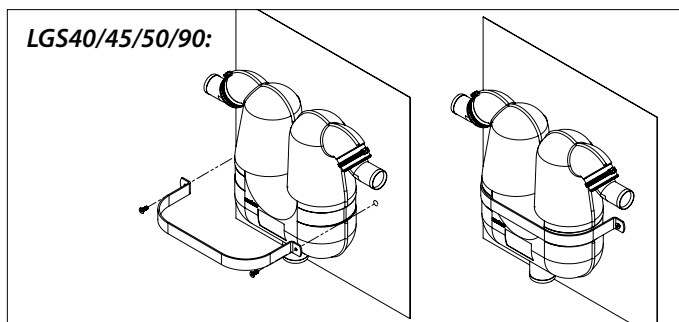
2.1 Installing the exhaust gas / cooling water separator

As far as possible the exhaust gas / cooling water separator should be installed **vertically and above the water line**.

When correctly installed the exhaust gas / cooling water separator replaces the goose-neck. The highest point of the exhaust gas / cooling water separator must be at least 45 cm (16") above the water line.

In the case of a sailing boat, the exhaust gas / cooling water separator also needs to be installed as close to midship as possible. This ensures that if the boat is sailing at an angle, the highest point of the exhaust gas / cooling water separator is not dramatically less than the required 45 cm (16") above the water line.

The exhaust gas / cooling water separator contains water while in operation. this means that the weight of the exhaust gas / cooling water separator increases, thus the exhaust gas / cooling water separator should be installed against a level and sufficiently solid partition using the assembly belt (LGS 40, 45, 50, 90) c.q. ty-raps® (LGS 60, 75) provided.



2.2 Exhaust tubing

In order to assure that the remaining cooling water in the exhaust tubing drains out properly, the exhaust tubing should be installed from the exhaust to the transom exhaust connection along the full length of the fall.

The exhaust hose also contains water while in operation. This causes the weight of the exhaust hose to increase considerably. Thus take care to ensure that the exhaust hose is well supported.

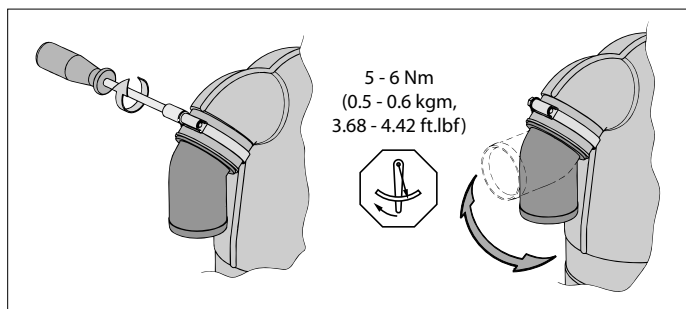
2.3 Connections to the exhaust hose

In order to assure that the exhaust hoses can be optimally connected to the exhaust gas / cooling water separator, **both** hose connections can be rotated through 360°. Both hose connections can function as 'IN' or 'OUT'!

LGS 40, 45, 50:

Unscrew the hose clamps before turning the hose connections!

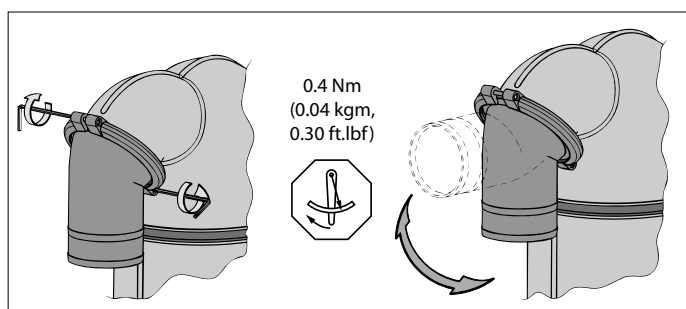
Re-tighten the hose connections with a tightening torque of **5 - 6 Nm (3.7 - 4.4 ft.lbf)**



LGS 60, 75, 90:

Unscrew the hose clamps before turning the hose connections!

Re-tighten the hose connections with a tightening torque of **0.4 Nm (0.3 ft.lbf)**



- Only use water and/or soap to make it easier to attach the hose to the hose connections. Do not use any products containing grease or oil.
- Assemble each of the hose connections with 2 stainless steel 12-mm hose clamps.

2.4 Water drainage pipe

A skin fitting with a valve and a hose pillar must be installed to drain off the cooling water.

LGS 40, 45, 50 : G 1 1/2"

LGS 60, 75 : G 2"

LGS 90 : G 3"

When choosing the point for the skin fitting, the following should be taken into account :

- The outflow of the cooling water must not be obstructed,
- No thrust pressure must be allowed to accumulate. If it does, water will flow into the exhaust gas / cooling water separator from the outside!
- The skin fitting may be installed **above** or a **maximum of 7.5 cm (3") below the water line.**

Use a reinforced water hose or exhaust hose to connect the exhaust gas / cooling water separator to the skin fitting.

LGS 40, 45, 50 : 38 mm (1 1/2")

LGS 60, 75 : 50 mm (2")

LGS 90 : 75 mm (3")

2.5 Sending unit for the temperature alarm

A sending unit for the temperature alarm can be installed in the exhaust hose of the motor.

3 Installation example

The illustration shows an exhaust system with an exhaust muffler (type LP) the exhaust gas / cooling water separator (type LGS) an transom exhaust connection and a cooling water drainage pipe.

The entry of water running up from behind is almost totally prevented by the additional height difference between the water line and the exhaust gas / cooling water separator.

After the motor is shut down, the water still in the exhaust hose (between the highest point of the exhaust system and the exhaust muffler) will run back down to the exhaust muffler.

To limit the quantity of water which runs back down to the exhaust muffler as much as possible, the exhaust gas / cooling water separator should be installed as close to the exhaust muffler as possible.

The water in the exhaust gas / cooling water separator will drain away via the skin fitting until it reaches the same level as the waterline.

4 Maintenance

- All hose connections should be inspected on a regular basis to ensure that they are both gastight and watertight.
- Before the boat is put into storage for the winter the exhaust gas / cooling water separator should be drained by opening the outboard valve in the drainage pipe.

1 Einleitung

Die Vetus Ablasssystem-Zubehöerteile sind ausschließlich für wasserinjektierte Ablasssysteme bestimmt. Die maximale Dauertemperatur des Abgas / Kühlwassertrennung vom Type LGS beträgt 70° C.

- Verwenden Sie einen Temperaturalarm, der bei zu hoher Temperatur des Ablasssystems Alarm auslöst.
- Falls zur Senkung des Gegendrucks im Ablasssystem die injektierte Kühlwassermenge verringert wird, muß dafür gesorgt werden, daß bei Leerlauf dem Motor dennoch ausreichend Wasser zugeführt wird. Damit wird eine zu hohe Temperatur des Ablasssystems vermieden.
- Auch ist die Mischung des Kühlwassers mit den Abgasen nicht optimal, so kann dennoch eine zu hohe Temperatur im Ablasssystem die Folge sein.

Dieses Phänomen tritt z.B. bei leerlaufendem Motor auf; vor allem dann, wenn das auf dem Motor montierte Kühlwasser-einspritzknie nahezu horizontal aufgestellt ist.

Falls notwendig, sollten Maßnahmen ergriffen werden, die die Mischung von Kühlwasser mit Abgasen verbessern.

Als Ablassleitung für das mit Wasser injektierte Ablasssystem muß ein Schlauch von angemessener Qualität verwendet werden.

Dieser Schlauch muß armiert sein und gegen Abgase, hohe Temperatur (100° C) und Ölreste beständig sein. Für die Verarbeitung ist eine gute Biegsamkeit absolut erforderlich, während der Schlauch bei Erhitzen nicht "zusammenklappen" darf.

Der Vetus Ablassschlauch entspricht allen oben erwähnten Anforderungen.

An der Einlaß- und Ablassseite können ohne Bedenken unterschiedliche Abmessungen verwendet werden.

Sie müssen jedoch nachstehende Richtlinien berücksichtigen:

Motorleistung bis:	Schlauchdurchmesser:
18 kW (25 PS)	ø 40 mm
23 kW (32 PS)	ø 45 mm
29 kW (40 PS)	ø 50 mm
40 kW (55 PS)	ø 60 mm
65 kW (90 PS)	ø 75 mm
93 kW (125 PS)	ø 90 mm

⚠ ACHTUNG

Bei abgestelltem Motor muß das Absperrventil des Kühlwasserablasses geschlossen sein.

Unter Segeln, also mit abgestelltem Motor, ist es möglich, daß bei geöffnetem Absperrventil Außenwasser in die Abgas / Kühlwassertrennung eintreten kann.

Wenn Wasser aus der Abgas/Kühlwassertrennung über die Ablassdrosselung in das Ablasssystem des Motors gelangt (z.B. wenn das Schiff unter Segeln extrem schaukelt oder stampft) wird das unwiderruflich zu Motorschaden führen.

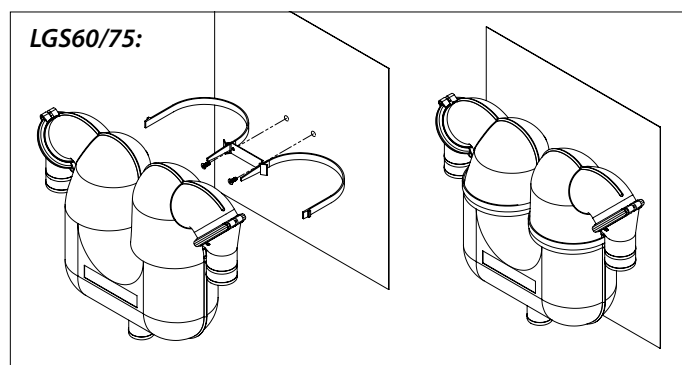
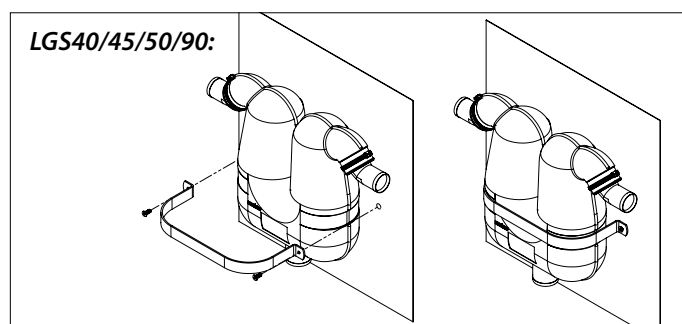
2 Installation

2.1 Aufstellung Abgas/Kühlwassertrennung

Stellen Sie die Abgas/Kühlwassertrennung nach Möglichkeit **vertikal und oberhalb der Wasserlinie** auf. Das Gerät ersetzt bei ordnungsgemäßer Installation den Schwanenhals. Der höchste Punkt der Abgas/Kühlwassertrennung muß sich daher mindestens 45 cm oberhalb der Wasserlinie befinden.

Beim Segelboot muß die Abgas/Kühlwassertrennung außerdem möglichst mittschiffs montiert werden; denn legt sich das Schiff auf die Seite, so kann vermieden werden, daß sich der höchste Punkt weit unter den erforderlichen 45 cm oberhalb der Wasserlinie befindet.

Bei Betrieb enthält die Abgas/Kühlwassertrennung Wasser. Dadurch nimmt das Gewicht zu. Montieren Sie darum die Abgas/Kühlwassertrennung mit dem mitgelieferten Montageband (LGS 40, 45, 50, 90) c.q. Ty-raps® (LGS 60, 75) an eine flache und robuste Schote.



2.2 Ablassleitung

Um eine angemessene Ableitung des in der Ablassleitung verbleibenden Kühlwassers zu gewährleisten, muß die Ablassleitung vom Austritt bis an die Wasserspiegeldurchführung über die gesamte Länge auf Gefälle installiert werden.

Der Ablassschlauch enthält bei Betrieb Wasser. Das Gewicht nimmt dadurch beachtlich zu, unterstützen Sie deshalb den Ablassschlauch.

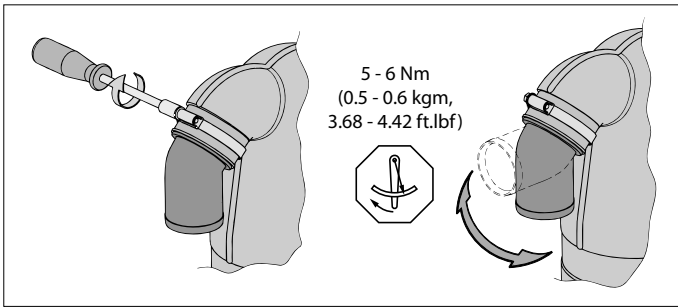
2.3 Anschlüsse Ablassschlauch

Damit die Ablassschläuche optimal an die Abgas/Kühlwassertrennung angeschlossen werden können, sind **beide** Schlauchanschlüsse um 360° drehbar. Beide Schlauchanschlüsse können als 'EIN' und 'AUS' dienen!

LGS 40, 45, 50:

Bevor Sie die Schlauchanschlüsse verdrehen, müssen zunächst die Schlauchklemmen gelöst werden!

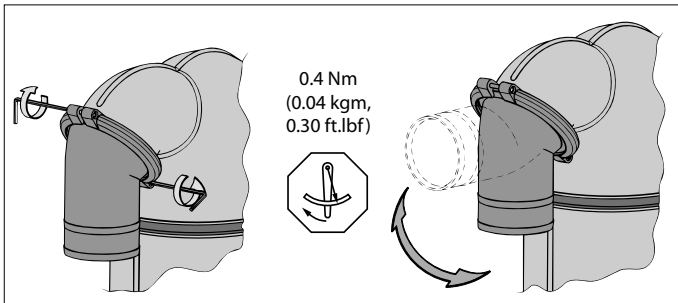
Schrauben Sie die Schlauchanschlüsse wieder fest mit einem Anziehmoment von **5 - 6 Nm (0,5 - 0,6 kgm)**



LGS 60, 75, 90:

Bevor Sie die Schlauchanschlüsse verdrehen, müssen zunächst die Schlauchklemmen gelöst werden!

Schrauben Sie die Schlauchanschlüsse wieder fest mit einem Anziehmoment von **0,4 Nm (40 gm)**



- Verwenden Sie zur Vereinfachung der Montage des Schlauches an die Schlauchanschlüsse ausschließlich Wasser und/oder Seife, also keinesfalls fett- oder ölhaltige Produkte.
- Montieren Sie jede Schlauchverbindung mit 2, 12 mm breiten, Schlauchklemmen aus Edelstahl.

2.4 Wasserablaß

Für den Ablaß des Kühlwassers ist eine Hautdurchführung mit Absperrventil und Schlauchkupplung zu installieren.

LGS 40, 45, 50 : G 1 1/2"

LGS 60, 75 : G 2"

LGS 90: G 3"

Wenn Sie die Stelle für die Hautdurchführung auswählen, ist folgendes zu berücksichtigen:

- das Ausströmen des Kühlwassers darf nicht behindert werden;
- während des Fahrens darf kein Staudruck entstehen; das Wasser wird sonst von außen in die Abgas/Kühlwassertrennung einströmen!
- die Hautdurchführung muß sich **oberhalb** oder **höchstens 7,5 cm unterhalb der Wasserlinie befinden**.

Verwenden Sie für den Anschluß der Abgas/Kühlwassertrennung an die Hautdurchführung einen armierten Wasser- bzw. Ablaßschlauch mit einem Durchmesser von:

LGS 40, 45, 50 : 38 mm (1 1/2")

LGS 60, 75 : 50 mm (2")

LGS 90 : 75 mm (3")

2.5 Sender für Temperaturalarm

In den Ablaßschlauch für den Motor kann ein Sender für einen Temperaturalarm eingebaut werden.

3 Einbaubeispiel

Abgebildet ist ein Ablaßsystem mit einer Ablaßdrosselung, Type LP, die Abgas/Kühlwassertrennung, Type LGS, eine Ablaßwasserspiegeldurchführung und ein Kühlwasserablaß.

Einströmung von hinten kommenden Wassers ist aufgrund des zusätzlichen Höhenunterschiedes zwischen Wasserlinie und Abgas/Kühlwassertrennung nahezu unmöglich.

Nach Abstellen des Motors wird das Wasser, das sich noch im Ablasschlauch befindet (zwischen dem höchsten Punkt des Ablasssystems und der Ablassdrosselung) in die Ablassdrosselung zurücklaufen.

Um die Menge des in die Ablassdrosselung zurücklaufenden Wassers möglichst zu beschränken, muß die Abgas/Kühlwassertrennung, sofern durchführbar, möglichst in Nähe der Ablassdrosselung aufgestellt werden.

Das Wasser in der Abgas/Kühlwassertrennung wird, bis das Niveau der Wasserlinie erreicht ist, über die Hautdurchführung ablaufen.

4 Wartung

- Kontrollieren Sie regelmäßig alle Schlauchverbindungen auf Gas- und Wasserdichtheit.
- Bevor das Schiff im Winter abgestellt wird, die Abgas/Kühlwassertrennung abzapfen, dazu das Außenbordventil in der Ablassleitung öffnen.

1 Introduction

Les pièces détachées du système d'échappement Vetus sont les seules à convenir au montage dans les systèmes d'échappement à injection d'eau. La température maximum continue d'utilisation de la séparateur de gaz d'échappement / de liquide de refroidissement pour le type LGS est de 70°.

- Appliquez une alarme de température afin de signaler une température d'échappement trop élevée.
- Si, pour abaisser la contre-pression dans le système d'échappement, on diminue la quantité d'eau de refroidissement injectée, il convient de contrôler que suffisamment d'eau soit malgré tout injectée pendant que le moteur est stationnaire. On évite ainsi une température trop élevée du système d'échappement.
- Egalement, lorsque le mélange d'eau froide et de gaz d'échappement n'est pas optimal, peut se apparaître une température trop élevée dans le système d'échappement.

Ce phénomène se produit, par exemple, dans le cas d'un moteur stationnaire dans lequel un coude d'injection de liquide de refroidissement est installé de manière pratiquement horizontale.

Prenez les mesures nécessaires pour améliorer le mélange de l'eau froide avec les gaz d'échappement.

Dans un système d'échappement à injection d'eau, utilisez un tuyau de qualité convenable comme conduit d'échappement.

Ce tuyau doit être armé, être à l'épreuve des gaz d'échappement, d'une température élevée (100°C) et des restes d'huile. Pour le traitement, il est indispensable que le tuyau se laisse facilement courber et ne s'affaisse pas.

Le tuyau d'échappement Vetus satisfait à tous les critères que nous venons de nommer. Vous pourrez employer sans problème différents diamètres du côté de l'entrée et de l'échappement.

Tenez cependant compte de la consigne suivante :

Puissance du moteur jusqu'à:	Diamètre de tuyau:
18 kW (25 CV)	ø 40 mm
23 kW (32 CV)	ø 45 mm
29 kW (40 CV)	ø 50 mm
40 kW (55 CV)	ø 60 mm
65 kW (90 CV)	ø 75 mm
93 kW (125 CV)	ø 90 mm

⚠ AVERTISSEMENT

Lorsque le moteur est à l'arrêt, la soupape se trouvant dans la conduite **d'évacuation** doit être fermée.

Pendant la navigation avec moteur arrêté (navigation à voile), de l'eau peut être refoulée dans le séparateur de gaz d'échappement et d'eau de refroidissement.

Si de l'eau provenant du séparateur de gaz d'échappement et d'eau de refroidissement entrait dans le moteur par l'intermédiaire de la boîte d'échappement (ce qui peut se produire dans la navigation à voile, lorsque le bateau roule ou tangue de manière extrême), le moteur subirait des dommages irréversibles.

2 Installation

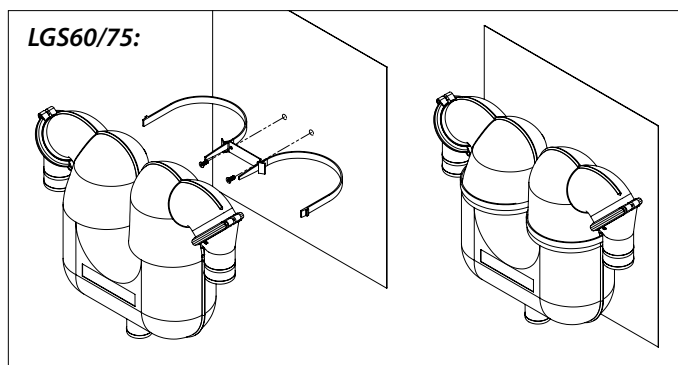
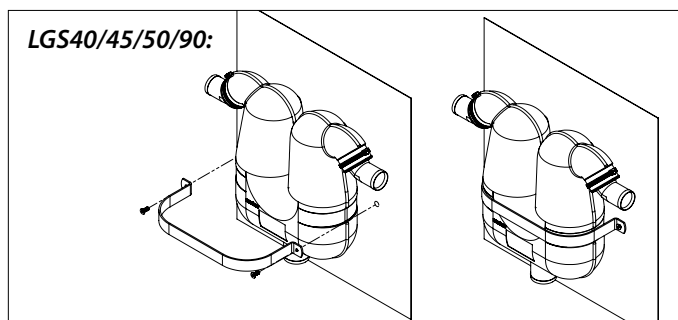
2.1 Mise en place du séparateur de gaz d'échappement / eau de refroidissement

Placez le séparateur de gaz d'échappement / eau de refroidissement aussi **verticalement que possible** et faites en sorte qu'il se trouve **au-dessus de la ligne de flottaison**.

Correctement installé, le séparateur de gaz d'échappement / eau de refroidissement remplace le col de cygne. Le point le plus élevé du séparateur de gaz d'échappement / eau de refroidissement doit, de ce fait, se trouver à 45 cm minimum au-dessus de la ligne de flottaison.

Sur un voilier, il convient également de monter, autant que possible, le séparateur de gaz d'échappement / eau de refroidissement au centre du bateau : ceci pour éviter que, lorsque le bateau navigue avec une certaine inclinaison, le point le plus élevé ne se trouve considérablement plus bas que les 45 cm nécessaires au-dessus de la ligne de flottaison.

Le séparateur de gaz d'échappement / eau de refroidissement contient également de l'eau pendant le fonctionnement, ce qui est un poids supplémentaire. Pour cette raison, montez le séparateur de gaz d'échappement / eau de refroidissement avec la bande de montage (LGS 40, 45, 50, 90) c.q. les Ty-raps® (LGS 60, 75) fournie contre une cloison plate et suffisamment solide.



2.2 Conduite d'échappement

Pour assurer une bonne évacuation de l'eau de refroidissement restant dans la conduite d'échappement, la conduite d'échappement doit être installée de manière inclinée sur toute la longueur, depuis la sortie jusqu'à la traversée du niveau d'eau.

Le tuyau d'échappement contient de l'eau pendant le fonctionnement, ce qui accroît considérablement son poids. Pour cette raison, soutenez le tuyau d'échappement.

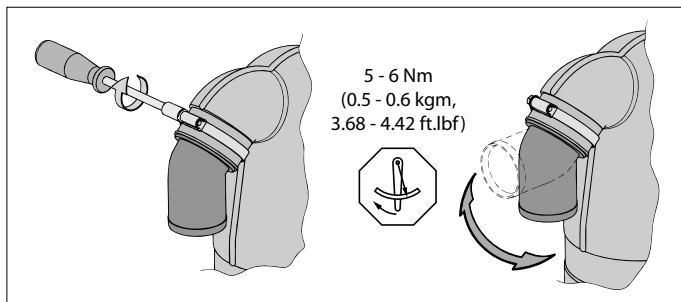
2.3 Branchements du tuyau d'échappement

Pour pouvoir brancher de manière optimale les tuyaux d'échappement sur le séparateur de gaz d'échappement / eau de refroidissement, les deux branchements de tuyaux peuvent pivoter à 360°. Les branchements de tuyau peuvent fonctionner comme 'ENTRÉE' ou 'SORTIE'!

LGS 40, 45, 50:

Dévissez les deux colliers de serrage avant de visser les branchements de tuyau!

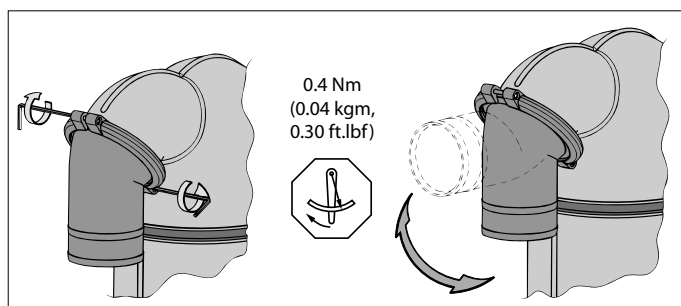
Vissez les branchements de tuyau à fond avec un moment de serrage de 5 - 6 Nm (0,5 - 0,6 kgm)



LGS 60, 75, 90:

Dévissez les deux colliers de serrage avant de visser les branchements de tuyau!

Vissez les branchements de tuyau à fond avec un moment de serrage de 0,4 Nm (40 gm)



- Pour faciliter le montage du tuyau sur les branchements de tuyau, n'utilisez que de l'eau et/ou du savon (pas de produits contenant de la graisse ou de l'huile).
- Montez chaque connexion de tuyau avec 2 colliers de serrage de 12 mm de largeur en acier inoxydable.

2.4 Evacuation de l'eau

Pour l'évacuation de l'eau, il convient de faire un trou d'évacuation dans la coque comportant une soupape de fermeture et une colonne de tuyauterie.

LGS 40, 45, 50	: G 1 1/2"
LGS 60, 75	: G 2"
LGS 90	: G 3"

Pour ce qui regarde l'emplacement de l'orifice d'évacuation dans la coque, tenez compte des points suivants:

- L'écoulement du liquide de refroidissement ne doit pas être entravé.
- Pendant la navigation, aucune pression dynamique ne doit être exercée (l'eau pénétrerait de l'extérieur dans le séparateur de gaz d'échappement / eau de refroidissement !).

- L'orifice d'évacuation dans la coque doit se trouver au **dessus ou à 7,5 cm maximum au dessous de la ligne de flottaison.**

Pour le branchement du séparateur de gaz d'échappement / eau de refroidissement à l'orifice d'évacuation dans la coque, utilisez une tubulure armée ou un tuyau d'échappement d'un diamètre de:

LGS 40, 45, 50	: 38 mm (1 1/2")
LGS 60, 75	: 50 mm (2")
LGS 90	: 75 mm (3")

2.5 Emetteur pour alarme de température

Il est possible de monter un émetteur d'alarme de température dans le tuyau d'échappement du moteur.

3 Exemple d'installation

Dans l'illustration proposée, le système d'échappement est composé d'une boîte d'échappement, type LP, du séparateur de gaz d'échappement / eau de refroidissement, type LGS, d'un échappement au niveau de l'eau et d'une évacuation de l'eau de refroidissement.

L'entrée de l'eau venue de l'arrière est presque totalement évitée par la différence de hauteur supplémentaire entre la ligne de flottaison et le séparateur de gaz d'échappement / eau de refroidissement.

Après l'arrêt du moteur, l'eau se trouvant encore dans le tuyau d'échappement (entre le point le plus haut du système d'échappement et la boîte d'échappement) retournera vers la boîte d'échappement.

Afin de limiter autant que possible la quantité d'eau refoulée vers la boîte d'échappement, il convient que le séparateur de gaz d'échappement / eau de refroidissement soit monté, pour autant qu'il est possible, dans le voisinage de la boîte d'échappement.

L'eau se trouvant dans le séparateur de gaz d'échappement / eau de refroidissement s'échappera du trou pratiqué dans la coque, jusqu'à ce que le niveau atteint soit le même que la ligne de flottaison.

4 Entretien

- Contrôlez régulièrement toutes les connexions de tuyaux et vérifiez qu'elles soient bien étanches (gaz et eau).
- Avant que le bateau entre dans la période hivernale, purgez le séparateur de gaz d'échappement / eau de refroidissement en ouvrant les soupapes hors de bord dans la conduite d'évacuation.

1 Introducción

Las piezas del sistema de escape son sumamente aptas para ser aplicadas en sistemas de escape inyectadas por agua.

La máxima temperatura de funcionamiento continua del Separador de gases de escape / agua de refrigeración tipo LGS asciende a 70° C.

- Sírvase de una alarma de la temperatura para señalar una temperatura del sistema de escape demasiado alta.
- En el supuesto de que se disminuya la cantidad de agua de refrigeración inyectada a fin de rebajar la contrapresión en el sistema de escape se debe cuidar de que aún se siga inyectando suficiente agua al hacer girar un motor al ralentí. De esta manera se previene que la temperatura del sistema de escape resulte demasiado alta.
- En el supuesto de que la mezcla del agua de refrigeración con los gases de escape no sea óptima, esto puede resultar en una temperatura demasiado alta del sistema de escape.
Este fenómeno se da por ejemplo al hacer girar un motor al ralentí. Sobre todo en aquellos supuestos que el codo para la inyección de agua de refrigeración montado en el motor quede montado de forma prácticamente horizontal.
Para mejorar el proceso de mezcla del agua de refrigeración con los gases de escape eventualmente debe tomar las medidas necesarias.

Sírvase de un tubo de alta calidad como tubo de escape donde los sistemas de escape que se inyectan con agua.

Este tubo debe quedar apantallado, ser a prueba de los gases de escape, resistente a las temperaturas altas (100° C) y los desperdicios petrolíferos. Para su debido procesamiento resulta imprescindible una buena flexibilidad mientras que el tubo no debe doblarse hacia adentro durante el proceso de recalentamiento.

El tubo de escape Vetus cumple todos los requisitos que se requieren al respecto.

Sin reparo alguno se pueden aplicar distintos diámetros en la parte de entrada y salida.

Sí que se deben observar las siguientes directrices al respecto:

Potencia del motor hasta:	Diámetro manguera:
18 kW (25 CV)	ø 40 mm
23 kW (32 CV)	ø 45 mm
29 kW (40 CV)	ø 50 mm
40 kW (55 CV)	ø 60 mm
65 kW (90 CV)	ø 75 mm
93 kW (125 CV)	ø 90 mm

- ⚠ ADVERTENCIA**
- Al quedar el motor parado se debe cerrar el obturador que se encuentra en el desagüe del agua de refrigeración.
- Al navegar con el motor desconectado (haciéndose a la vela) existe la posibilidad de que se introduzca agua dentro del separador de gases de escape / agua de refrigeración.
- En el supuesto de que entre agua procedente del separador de gases de escape / agua de refrigeración a través del silenciador en el sistema de escape del motor (por ejemplo al hacerse a la vela, al rolar o cabecear extremamente el barco) esto conllevará inevitablemente al deterioro del motor.

2 Instalación

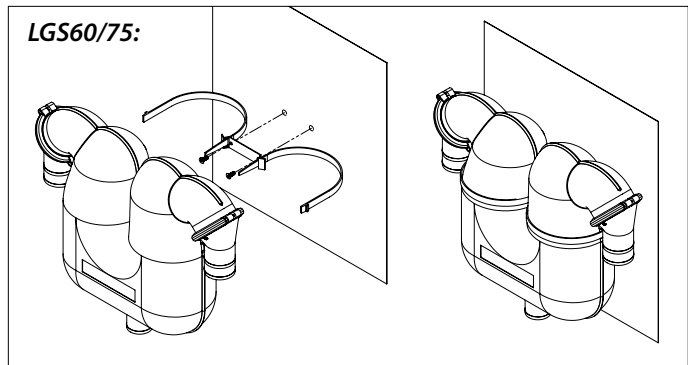
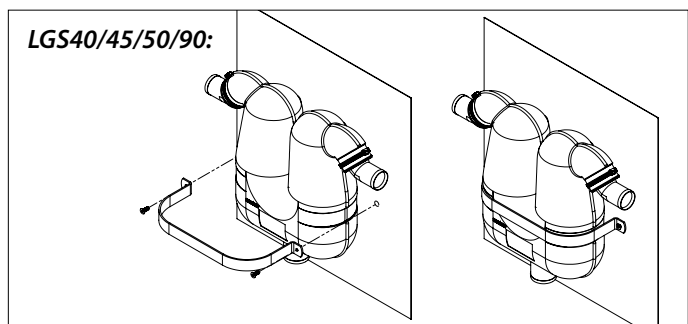
2.1 Colocación del separador de gases de escape / agua de refrigeración

Coloque el separador de gases de escape / agua de refrigeración en lo más posible de forma **vertical y por encima de la línea de flotación**.

Al instalarlo de la forma correcta el separador de gases de escape / agua de refrigeración sustituye el sifón. El punto más alto del separador de gases de escape / agua de refrigeración por lo tanto debe quedar como mínimo 45 cm por encima de la línea de flotación.

En un barco de vela, el separador de gases de escape / agua de refrigeración además debe ser colocado en lo más posible en la nave central. Debido a ello, se previene que al navegar el barco bajo cierta inclinación el punto más alto se encuentre considerablemente más bajo que los requeridos 45 cm por encima de la línea de flotación.

Durante su funcionamiento el separador de gases de escape / agua de refrigeración contiene agua. Debido a ello, el peso aumentará. Instale por lo tanto el separador de gases de escape / agua de refrigeración con la cinta de montaje (LGS 40, 45, 50, 90) c.q. los ty-rap® (LGS 60, 75) que viene con el producto contra un mamparo que sea bastante sólido.



2.2 Tubo de desagüe

A fin de asegurar el debido desagüe del agua de refrigeración que aún haya quedado en el tubo de desagüe, éste debe ser instalado por encima de la entera longitud del mamparo, desde la salida hasta la apertura del espejo.

Durante el funcionamiento el tubo de desagüe contiene agua. Debido a ello, el peso aumenta considerablemente; por lo tanto debe apoyarse el tubo de desagüe.

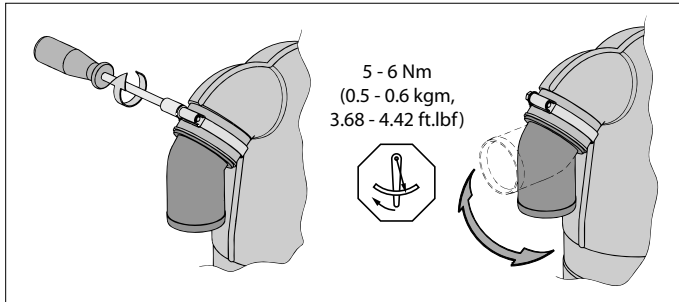
2.3 Conexiones del tubo de desagüe

Para poder conectar los tubos de forma óptima en el separador de gases de escape / agua de refrigeración ambas conexiones en los tubos se pueden girar en un 360°. ¡Ambas conexiones al tubo pueden funcionar como ENTRADA o SALIDA!

LGS 40, 45, 50:

¡Suelte las abrazaderas del tubo antes de girar las conexiones del tubo!

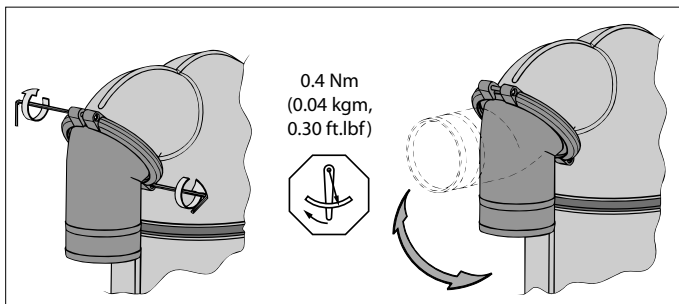
Vuelva a ajustar las conexiones del tubo con un par entre el **5 - 6 Nm (0,5 - 0,6 kgm)**



LGS 60, 75, 90:

¡Suelte las abrazaderas del tubo antes de girar las conexiones del tubo!

Vuelva a ajustar las conexiones del tubo con un par entre el **0,4 Nm (40 gm)**



- Aplique únicamente agua y/o jabón; para simplificar el montaje del tubo en la conexión del tubo, no se sirva por lo tanto de productos que contengan grasa o aceite.
- Monte cada conexión del tubo con 2 abrazaderas de acero inoxidable con una anchura de 12 mm.

2.4 Desagüe

Para drenar el agua de refrigeración se debe instalar una apertura a través del forro con un obturador y pilar de tubo.

LGS 40, 45, 50 : G 1 1/2"

LGS 60, 75 : G 2"

LGS 90 : G 3"

Sí que debe observar lo siguiente al elegir el lugar para la apertura a través del forro:

- no se debe obstaculizar que el agua de refrigeración salga.
- al navegar no se permite que se origine alguna fuerza de propulsión; ¡el agua entrará desde fuera en el separador de gases de escape / agua de refrigeración!
- se permite que la apertura a través del forro se encuentre **por encima de ó 7,5 cm por debajo de la línea de flotación.**

Aplique un tubo de agua apantallado o un tubo de salida para conectar el separador de gases de escape / agua de refrigeración.

LGS 40, 45, 50 : 38 mm (1 1/2")

LGS 60, 75 : 50 mm (2")

LGS 90 : 75 mm (3")

2.5 Emisor para la alarma de temperatura

Se puede montar un emisor para la alarma de temperatura en el tubo de salida del motor.

3 Ejemplo de la instalación

Más abajo se indica un sistema de escape provisto de un silenciador del tipo LP, el respectivo separador de gases de escape / agua de refrigeración del tipo LGS, una apertura del espejo de escape y un sistema de desagüe del agua de refrigeración.

La entrada del agua que viene de la parte trasera se previene enteramente debido a la diferencia de nivel entre la línea de flotación y el separador de gases de escape / agua de refrigeración.

Después de haber parado el motor el agua que aún se encuentre dentro del tubo de desagüe (entre el punto más alto del sistema de escape y el silenciador) volverá al silenciador.

A fin de reducir en lo más posible la cantidad de agua que vuelva al silenciador el separador de gases de escape / agua de refrigeración debe quedar colocado lo más cerca del silenciador si resulta posible.

Tan pronto como el agua que se encuentra dentro del separador de gases de escape / agua de refrigeración haya alcanzado el mismo nivel de la línea de flotación éste saldrá de la apertura en el forro.

4 Mantenimiento

- Controle periódicamente todas las conexiones del tubo en cuanto a la respectiva hermeticidad e impermeabilidad.
- Antes de guardar el barco durante el período de invierno debe vaciar el separador de gases de escape / agua de refrigeración al abrir el obturador de fuera bordo que se encuentra en el tubo de desagüe.

1 Introduzione

I componenti del sistema di scarico Vetus sono stati previsti esclusivamente per l'utilizzo in sistemi di scarico a iniezione d'acqua. La temperatura massima continua del separatore gas di scarico/acqua di raffreddamento tipo LGS è di 70°C.

- Prevedere un allarme termico per segnalare la presenza di temperatura eccessiva nel sistema di scarico.
- Se allo scopo di ridurre la contropressione nel sistema di scarico viene ridotta la quantità di acqua di raffreddamento iniettata, è necessario verificare che anche durante la rotazione stazionaria del motore continui comunque ad essere iniettata una quantità sufficiente di acqua. Si evita in questo modo che il sistema di scarico raggiunga una temperatura eccessiva.
- Si può avere come conseguenza una temperatura eccessiva nel sistema di scarico anche nel caso in cui la miscelazione dell'acqua di raffreddamento con i gas di scarico non è ottimale.

Questo fenomeno si manifesta, per esempio, durante la rotazione stazionaria del motore; in particolare nei casi in cui il tubo curvo di iniezione dell'acqua di raffreddamento montato sul motore si trova in posizione praticamente orizzontale.

Eventualmente compiere gli interventi necessari per migliorare la miscelazione dell'acqua di raffreddamento con i gas di scarico.

Utilizzare come tubazione di scarico in sistemi di scarico a iniezione d'acqua tubi flessibili di qualità adatta allo scopo.

Un tubo flessibile del genere deve essere rinforzato, resistente ai gas di scarico, alle alte temperature (100°C) e ai residui d'olio. Ai fini del processo è richiesta una buona flessibilità, per evitare che il tubo si ripieghi su sé stesso. Il tubo flessibile Vetus soddisfa tutti i requisiti necessari.

Si possono utilizzare diametri diversi all'ingresso e all'uscita senza alcun problema.

Occorre tuttavia tenere conto delle seguenti indicazioni:

Potenza del motore fino a:	Diametro tubo:
18 kW (25 cv)	40 mm
23 kW (32 cv)	45 mm
29 kW (40 cv)	50 mm
40 kW (55 cv)	60 mm
65 kW (90 cv)	75 mm
93 kW (125 cv)	90 mm

AVVERTENZA

A motore fermo, la valvola nello scarico dell'acqua di raffreddamento deve essere chiusa.

Lasciando aperta la valvola la marcia a motore fermo (sotto vela), nella stessa può penetrare acqua dall'esterno del separatore gas di scarico/acqua di raffreddamento.

Se acqua proveniente dall'esterno del separatore gas di scarico/acqua di raffreddamento raggiunge il motore attraverso lo regolatore dello scarico nel sistema di scarico (per esempio, durante la navigazione a vela se il natante rulla o beccheggia eccessivamente), ciò provocherà danni irreparabili al motore.

2 Montaggio

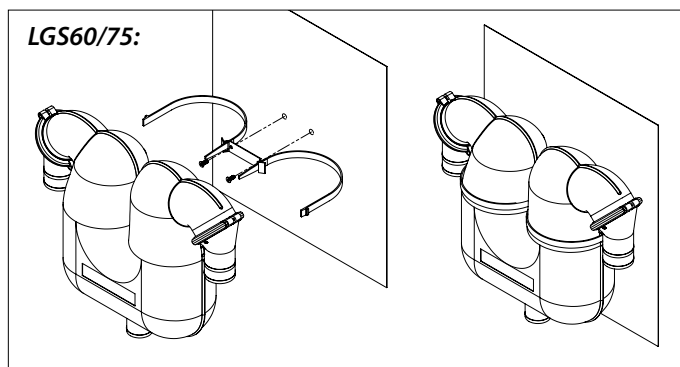
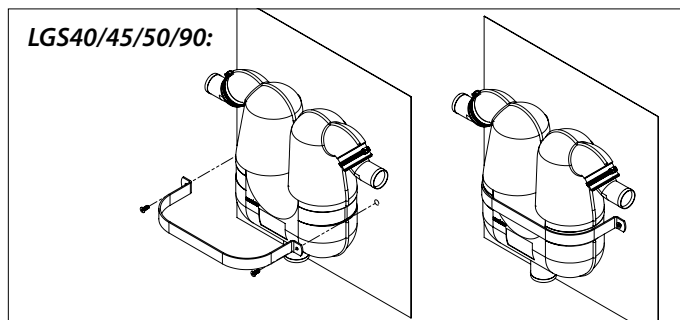
2.1 Installazione del separatore gas di scarico/acqua di raffreddamento

Montare il separatore gas di scarico/acqua di raffreddamento in posizione perfettamente verticale sopra la linea di galleggiamento.

Se correttamente installato, il separatore gas di scarico/acqua di raffreddamento sostituisce il sifone. Il punto più alto del separatore gas di scarico/acqua di raffreddamento deve quindi trovarsi a min. 45 cm sopra il livello dell'acqua.

Nel caso di un natante a vela, il separatore gas di scarico/acqua di raffreddamento deve essere montato il più vicino possibile a mezza nave; in questo modo si evita che in caso di sbandamento del natante, il punto più alto possa trovarsi molto più in basso dei 45 cm sul livello dell'acqua raccomandati.

Il separatore gas di scarico/acqua di raffreddamento contiene acqua durante il funzionamento. Ciò comporta quindi un aumento del peso, per cui occorre montare il separatore gas di scarico/acqua di raffreddamento con la fascia di montaggio in dotazione (LGS 40, 45, 50, 90) c.q. ty-raps® (LGS 60, 75) su una paratia piana e sufficientemente rigida.



2.2 Conduittura di scarico

Allo scopo di assicurare un opportuno scarico dell'acqua di raffreddamento residua nel tubo di scarico, quest'ultimo deve essere installato inclinato per tutta la sua lunghezza, dall'uscita fino all'ingresso nello specchio dell'acqua.

Il tubo flessibile di scarico contiene acqua nel corso del processo. Di conseguenza, il peso aumenta sensibilmente. Perciò occorre che il flessibile di scarico sia sostenuto su un supporto.

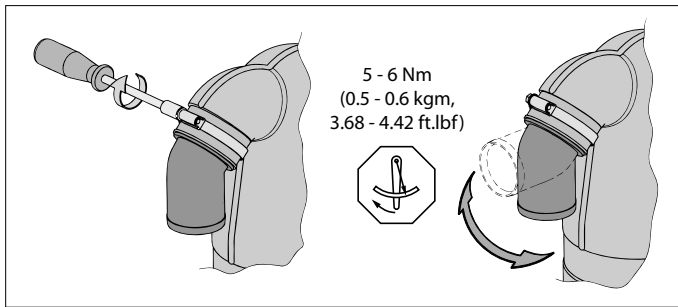
2.3 Raccordi del tubo flessibile

Il collegamento ottimale dei tubi flessibili di scarico al separatore gas di scarico/acqua di raffreddamento è assicurato dal fatto che entrambi i raccordi dei flessibili possono essere ruotati a 360°. Entrambi i raccordi dei flessibili possono fungere sia come entrata che come uscita.

LGS 40, 45, 50:

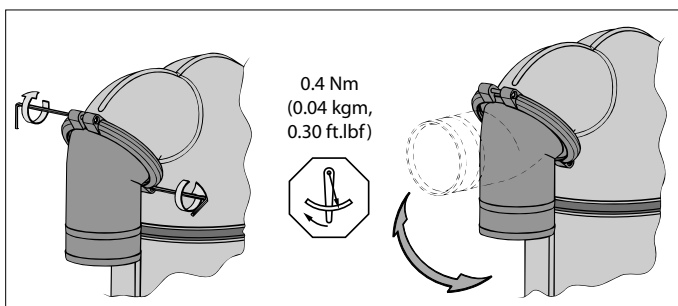
Svitare le fascette stringitubo prima di svitare i raccordi dei flessibili !

Riavvitare i raccordi dei flessibili serrando con coppia di **5 - 6 Nm (0,5 - 0,6 kgm)**

**LGS 60, 75, 90:**

Svitare le fascette stringitubo prima di svitare i raccordi dei flessibili !

Riavvitare i raccordi dei flessibili serrando con coppia di **0,4 Nm (40 gm)**



- Utilizzare esclusivamente acqua e/o acqua saponata, ossia, niente prodotti contenenti grassi o olio, per facilitare il montaggio del flessibile sui raccordi.
- Montare ogni connessione con 2 fascette stringitubo da 12 mm in acciaio inossidabile.

2.4 Scarico dell'acqua

Per scaricare l'acqua di raffreddamento, è necessario installare uno sbocco nello scafo con valvola e colonnetta per il flessibile.

LGS 40, 45, 50 : G 1 1/2"

LGS 60, 75 : G 2"

LGS 90 : G 3"

Nella scelta del punto dove prevedere lo sbocco nello scafo, tenere presenti i seguenti fattori:

- l'uscita dell'acqua di raffreddamento non deve essere ostacolata
- durante la marcia non deve verificarsi pressione d'arresto, in caso contrario si avrà penetrazione di acqua dall'esterno del separatore gas di scarico/acqua di raffreddamento
- lo sbocco nello scafo deve trovarsi **al di sopra o al massimo 7,5 mm sotto la linea di galleggiamento.**

Utilizzare un tubo flessibile rinforzato o un flessibile di scarico per collegare il separatore gas di scarico/acqua di raffreddamento allo sbocco nello scafo.

LGS 40, 45, 50 : 38 mm (1 1/2")

LGS 60, 75 : 50 mm (2")

LGS 90 : 75 mm (3")

2.5 Segnalatore d'allarme temperatura

È possibile montare nel flessibile d'uscita del motore un segnalatore d'allarme della temperatura.

3 Esempio di Installazione

In figura è illustrato un sistema di scarico comprendente un regolatore dello scarico tipo LP, il separatore gas di scarico/acqua di raffreddamento tipo LGS, un tubo passante dello specchio d'uscita e uno scarico dell'acqua di raffreddamento.

L'ingresso di acqua riflusso è pressoché del tutto escluso grazie alla notevole differenza di altezza tra il pelo dell'acqua e il separatore gas di scarico/acqua di raffreddamento.

Dopo l'arresto del motore, l'acqua ancora presente nel flessibile di scarico (tra il punto più alto del sistema di scarico ed il regolatore dello scarico) rifluisce verso il regolatore dello scarico.

Per limitare la quantità d'acqua che rifluisce verso il regolatore dello scarico, il separatore gas di scarico/acqua di raffreddamento, se possibile, va installato alla minore distanza possibile dal regolatore dello scarico.

Quando l'acqua nel separatore gas di scarico/acqua di raffreddamento raggiunge il livello della linea di galleggiamento, viene scaricata attraverso lo sbocco nello scafo.

4 Manutenzione

- Controllare regolarmente tutti i raccordi per verificarne la tenuta di gas e acqua.
- Prima che il natante venga messo al riparo per l'inverno, scaricare il separatore gas di scarico/acqua di raffreddamento mediante apertura della valvola fuoribordo nel tubo di scarico.

5 Hoofdafmetingen
Principal dimensions

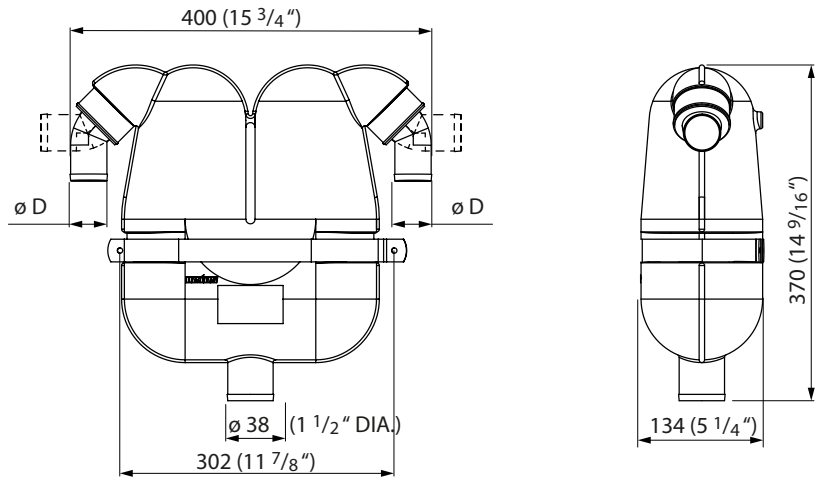
Hauptabmessungen
Dimensions principales

Dimensiones principales
Dimensioni principali

LGS40 / LGS45 / LGS50

Volume: 7 l
(1.54 Imp. Gal., 1.85 U.S. Gal.)

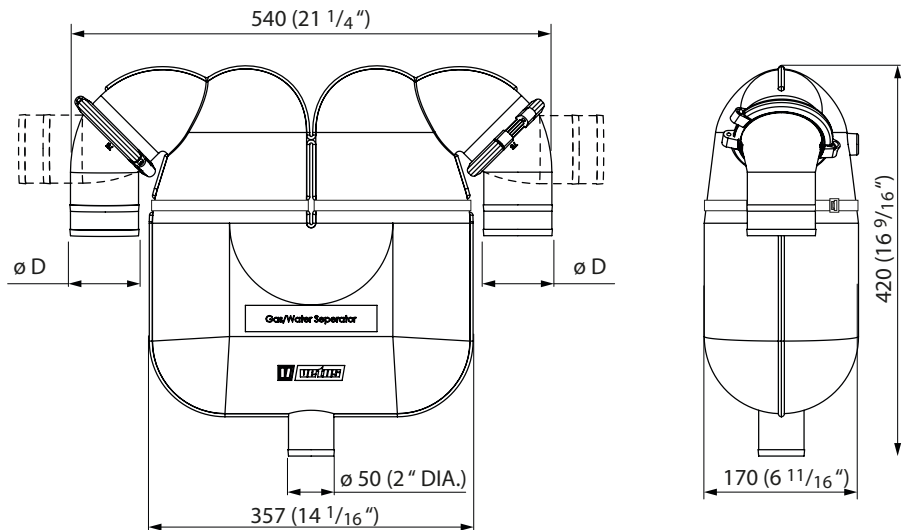
D	
ø 40 mm	(1 9/16")
ø 45 mm	(1 3/4")
ø 50 mm	(2")



LGS60 / LGS75

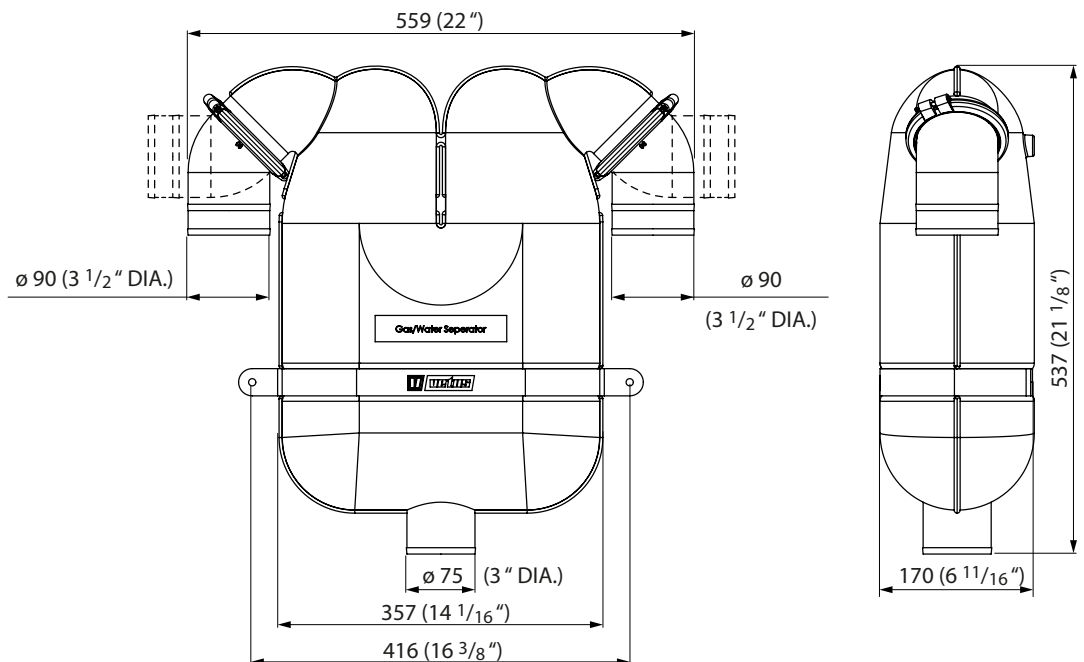
Volume: 12 l
(2.64 Imp. Gal., 3.17 U.S. Gal.)

D	
ø 60 mm	(2 3/8")
ø 76 mm	(3")



LGS90

Volume: 20 l
(4.4 Imp. Gal., 5.3 U.S. Gal.)

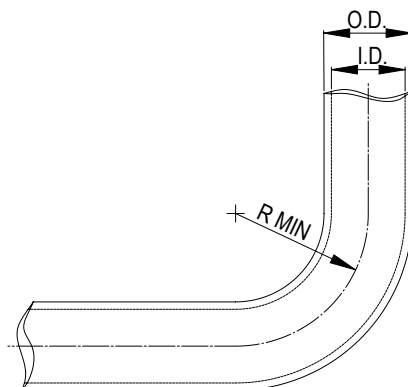


Rubber uitlaatslang
Rubber exhaust hose

Gummi Auspuffschlauch
Tuyau d'échappement neoprène

Manguera de escape de goma
Tubo di scappamento in gomma

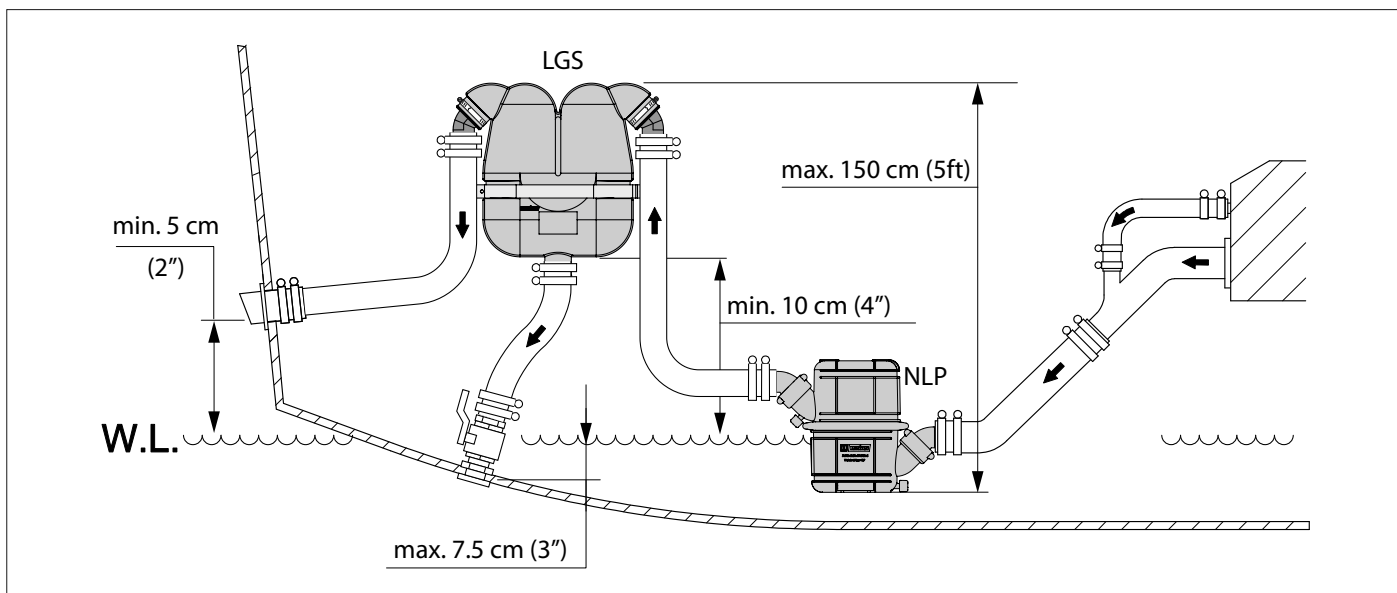
I.D.	O.D.	R min.
ø 40 mm (1 9/16")	ø 48 mm (1 7/8")	60 mm (2 3/8")
ø 45 mm (1 3/4")	ø 53 mm (2 3/32")	68 mm (2 11/16")
ø 51 mm (2")	ø 59 mm (2 5/16")	77 mm (3 1/32")
ø 57 mm (2 1/4")	ø 65 mm (2 9/16")	86 mm (3 3/8")
ø 60 mm (2 3/8")	ø 68 mm (2 11/16")	90 mm (3 9/16")
ø 65 mm (2 17/32")	ø 73 mm (2 7/8")	98 mm (3 7/8")
ø 76 mm (3")	ø 84 mm (3 5/16")	114 mm (4 1/2")
ø 90 mm (3 1/2")	ø 98 mm (3 7/8")	135 mm (5 5/16")



Installatie voorbeeld
Installation example

Beispiel Installation
Exemple d'installation

Ejemplo de la instalación
Esempio di Installazione



Waarschuwing

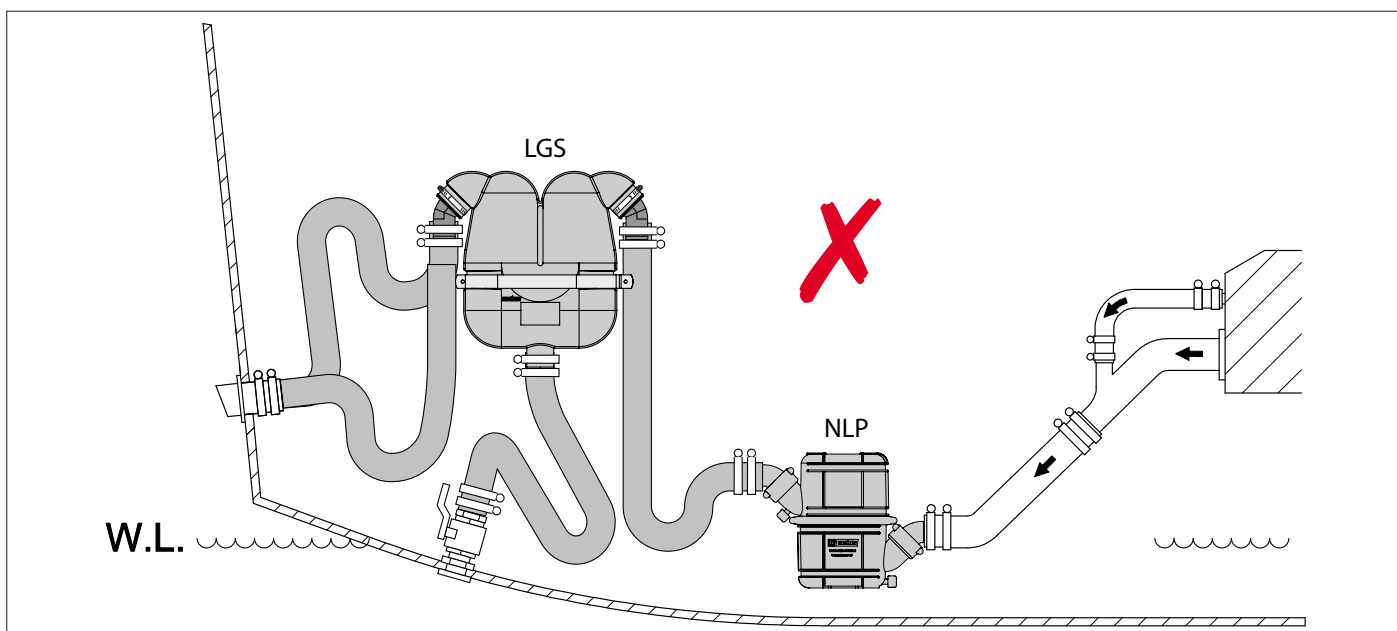
Warning

Warnung

Avertissement

Advertencia

Avvertenza



VETUS b.v.

FOKKERSTRAAT 571 - 3125 BD SCHIEDAM - HOLLAND
TEL.: +31 0(0)88 4884700 - sales@vetus.nl - www.vetus.com

Printed in the Netherlands
030411.02 2020-01